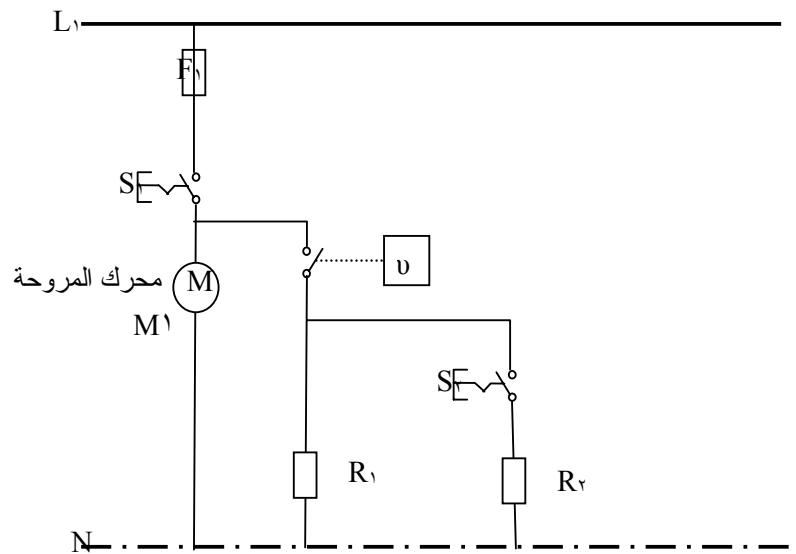


### ٦.٣ حماية الأجهزة الكهربائية المستعملة في التسخين

في الأجهزة التي تنتج حرارة يجب توفر وسيلة حماية لفصل الجهاز عند درجة الحرارة الزائدة عن حد معين. والشكل (٣ - ١٣) يبين الدائرة الكهربائية لمسخن هواء مروحي. المفتاح  $S_1$  يوصل المسخن  $R_1$  والمروحة بالشبكة. وبستعمال المفتاح  $S_2$  يمكن أن يوصل المسخن  $R_2$  إضافة إليهما. وعند زيادة درجة الحرارة تفصل المسخنات لكن المروحة تبقى على الشبكة لتصرف الحرارة.



شكل (٣ - ١٣) التحكم في مسخن هواء مروحي